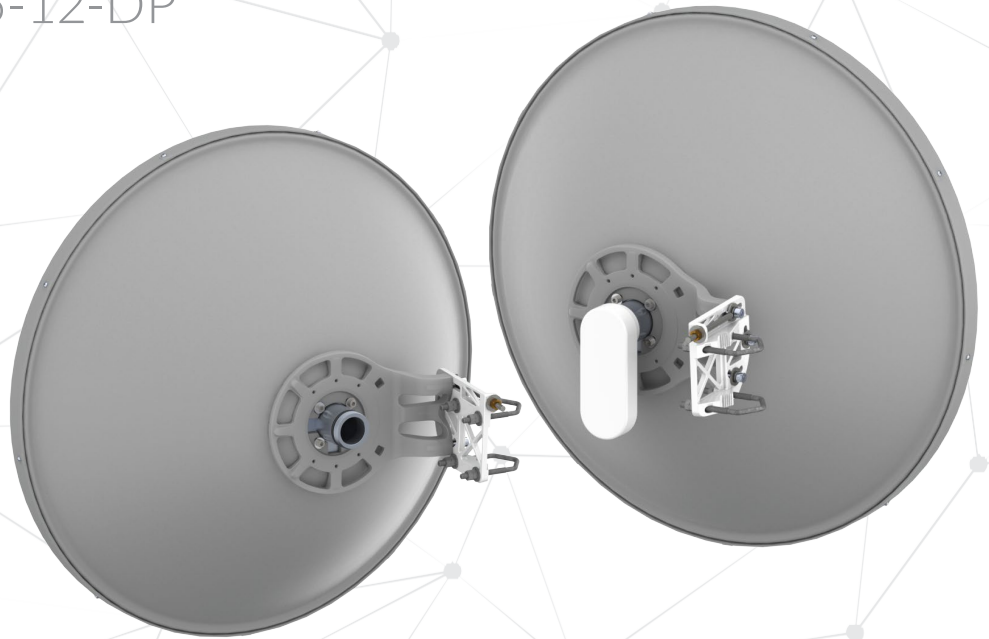


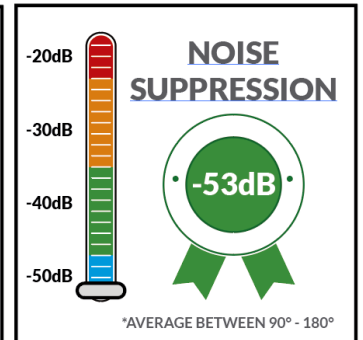
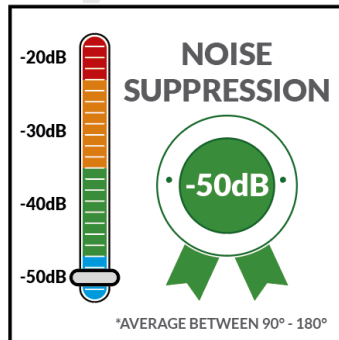
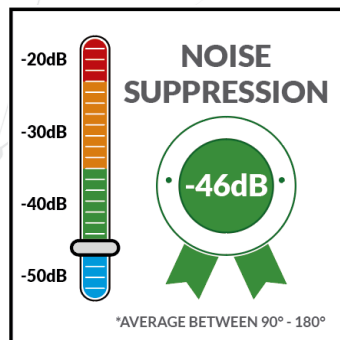
UHP-5800-30-06-DP  
 UHP-5800-32-09-DP  
 UHP-5800-35-12-DP



UHP-5800-30-06-DP

UHP-5800-32-09-DP

UHP-5800-35-12-DP



# PARÁBOLA FULL BAND

## FULL BAND PARABOLIC ANTENNA / PARÁBOLA RANGO EXTENDIDO

-Incrível largura de banda: 4.9 - 6.425 GHz  
 Incredible bandwidth: 4.9 - 6.425 GHz  
 Increíble rango de frecuencia: 4.9 - 6.425 GHz

-Refletor Deep Dish para excelente blindagem em toda a banda de frequência  
 Deep Dish Reflector for excellent shielding in the entire bandwidth  
 Reflector Deep Dish para mejor rechazo del ruido en toda la banda de frecuencia

-Excepcional VSWR e Isolação entre portas  
 Outstanding VSWR and Port-to-port isolation  
 Excepcional VSWR y Aislamiento entre puertas



## CARACTERÍSTICAS ELÉTRICAS

### ELECTRICAL SPECIFICATIONS/CARACTERÍSTICAS ELÉCTRICAS

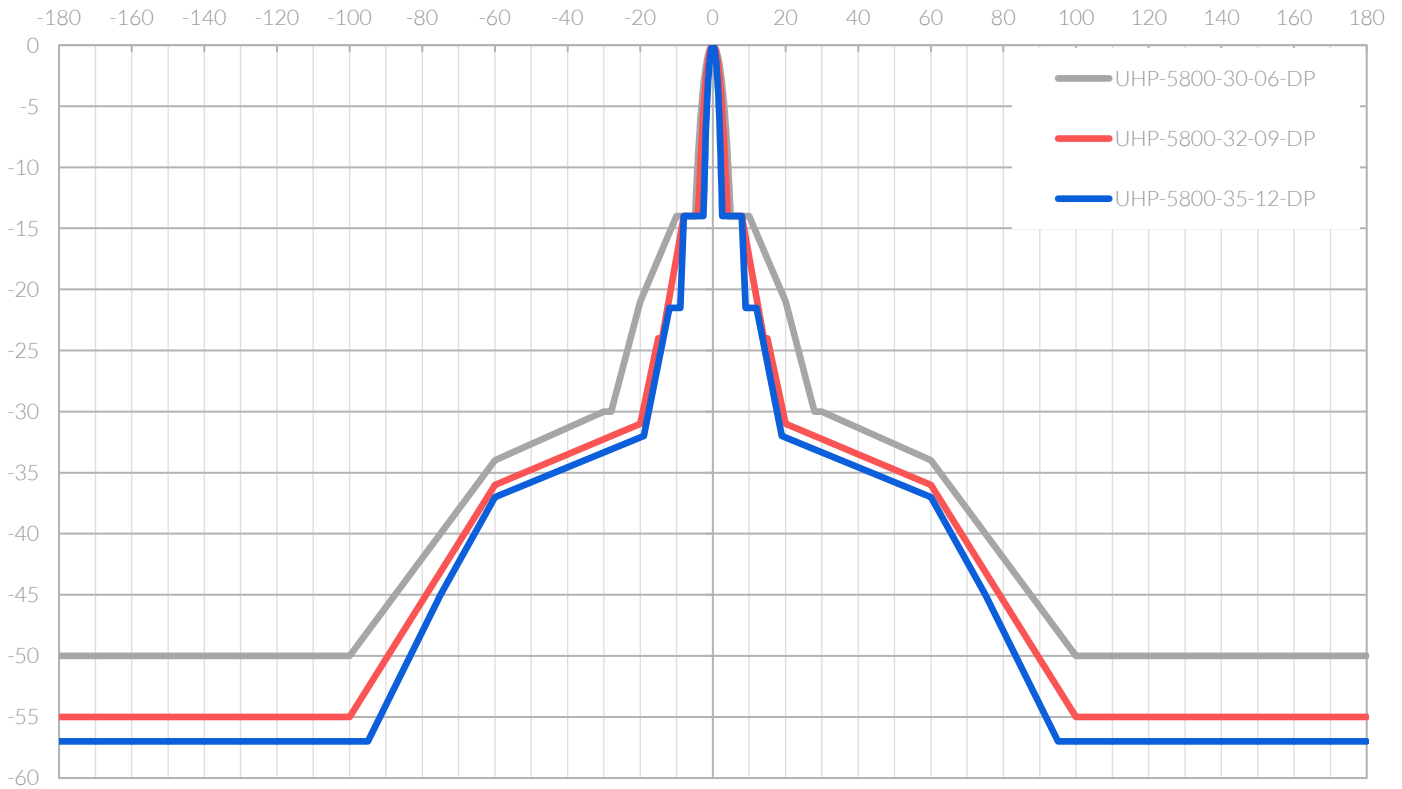
UHP-5800-XX-XX-DP	30-06	32-09	35-12
<b>Frequência de operação</b> <i>Frequency range/Rango de frecuencia</i>	4.9 – 6.425 GHz		
<b>Diâmetro</b> <i>Diameter/Diámetro</i>	0.6 m	0.9 m	1.2 m
<b>Ganho Banda Alta</b> <i>Gain High Band/Ganancia banda alta</i>	30.5 dBi	33.2 dBi	36.0 dBi
<b>Ganho Banda Média</b> <i>Gain Mid band/ Ganancia Banda media</i>	29.5 dBi	32.5 dBi	34.8 dBi
<b>Ganho Banda Baixa</b> <i>Gain Low band/ Ganancia Banda baja</i>	28.5 dBi	30.0 dBi	33.1 dBi
<b>Ângulo de meia potência</b> <i>Beamwidth/Ángulo de media potencia</i>	5.8°	3.1°	2.4°
<b>Relação frente-costas (165° - 180°)</b> <i>Front-to-back ratio/Relación frente-dorso</i>	>50 dB	>55 dB	>57 dB
<b>Isolação por polarização cruzada</b> <i>XPD/Aislamiento por polarización cruzada</i>	>30 dB	>30 dB	>30 dB
<b>Polarização</b> <i>Polarization/Polarización</i>	Dupla (V e H ou +/- 45°) Double (V and H or +/- 45°) Doble (V y H o +/- 45°)		
<b>Conexão</b> <i>Antenna input/Conexión</i>	Mimosa c5x		

## CARACTERÍSTICAS MECÂNICAS/

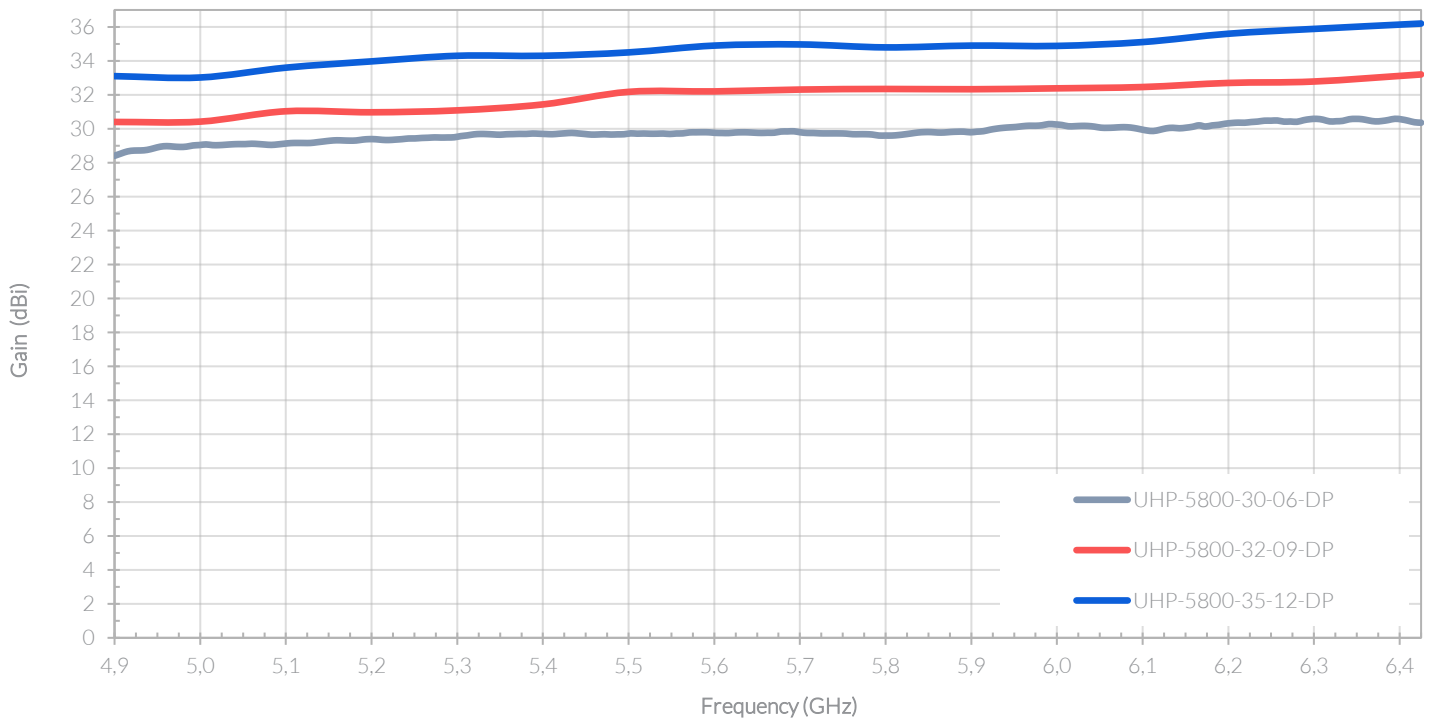
### MECHANICAL SPECIFICATIONS/CARACTERÍSTICAS MECÁNICAS

UHP-5800-XX-XX-DP	30-06	32-09	35-12
<b>Ajuste de elevação</b> <i>Elevation adjustment/Ajuste de elevación</i>	+/- 7.5°	+/- 15°	+/- 10°
<b>Ajuste de azimute</b> <i>Azimuth adjustment/Ajuste de azimut</i>	-	+/- 18°	+/- 25°
<b>Ajuste de polarização</b> <i>Polarization adjustment/Ajuste de polarización</i>		+/- 5°	
<b>Peso</b> <i>Weight/Peso</i>	6.0kg	15.5kg	25.0kg
<b>Fixação em mastro</b> <i>Mounting pipe diameter/Fijación en mástil</i>	Ø1"-Ø2"	Ø2"-Ø4.1/2"	Ø3"-Ø4.1/2"
<b>Vento operacional</b> <i>Operational windspeed/Viento operativo</i>		110 km/h	
<b>Vento de sobrevivência</b> <i>Survival windspeed/Viento de supervivencia</i>		200 km/h	
<b>Área de vento (m²)</b> <i>Wind área (m²)/Área de viento(m²)</i>	0,393	0,698	1,393

## DIAGRAMA DE RADIAÇÃO RADIATION PATTERN/DIAGRAMA DE RADIACIÓN

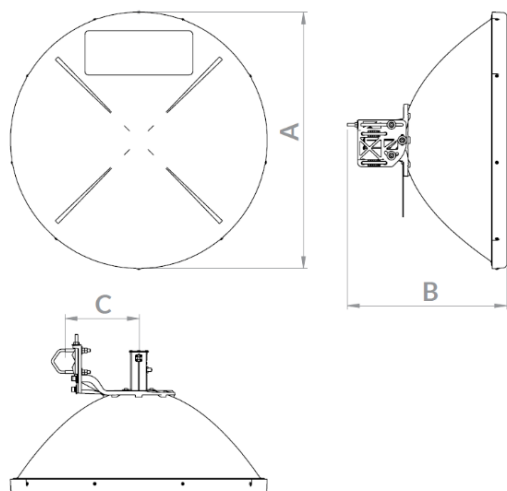


## CURVA DE GANHO GAIN OVER FREQUENCY/ GRÁFICA DE GANANCIA

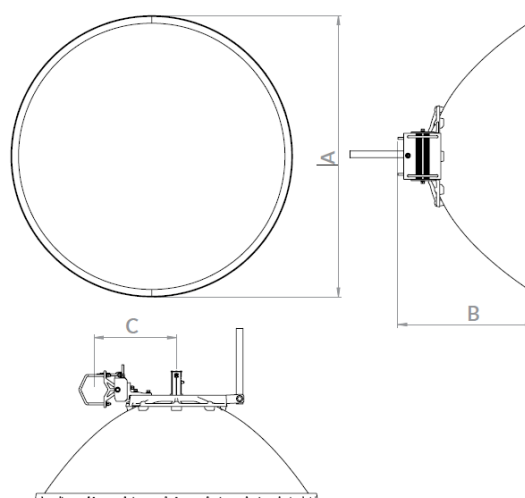


## DIMENSÕES DIMENSIONS / DIMENSIONES

UHP-5800-30-06-DP

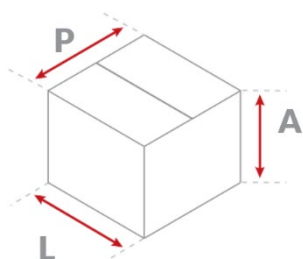


UHP-5800-32-09-DP  
UHP-5800-35-12-DP



UHP-5800-XX-XX-DP	30-06	32-09	35-12
<b>A</b>	708 mm	943 mm	1332 mm
<b>B</b>	439 mm	516 mm	648 mm
<b>C</b>	204 mm	395 mm	390 mm

## EMBALAGEM PACKAGE / EMBALAJE



UHP-5800-XX-XX-DP	30-06	32-09	35-12
<b>L</b>	745 mm	1010 mm	575 mm
<b>P</b>	745 mm	1010 mm	1400 mm
<b>A</b>	415 mm	490 mm	1487 mm
<b>Volume</b> Volume/Volumen	0.23 m <sup>3</sup>	0.5 m <sup>3</sup>	1.19 m <sup>3</sup>
<b>Peso embalado</b> Packed weight/Peso embalado	8,5 kg	21.5 kg	63.5 kg
<b>Material</b> Material/Material	Papelaço/Cardboard/Cartón		Wood



+55 54 3201.1903 | [algcom@algcom.com.br](mailto:algcom@algcom.com.br)  
Caxias do Sul - RS | Brasil | [www.algcom.com.br](http://www.algcom.com.br)

