

PS-5800-29-06-DP-UHP
PS-5800-32-09-DP-UHP



ANTENAS/ANTENNAS/ANTENAS

PARÁBOLA ULTRA HIGH PERFORMANCE

ULTRA HIGH PERFORMANCE ANTENNA / PARÁBOLAS ULTRA ALTO PERFORMANCE

-Enlaces Slant +/- 45°

Dual slant links +/-45°/Enlaces slant +/-45°

-Alta performance de radiação com excelente imunidade ao ruído

High radiation performance with excellent noise immunity/Alto rendimiento de radiación con una excelente inmunidad al ruido

-Suporte robusto e fácil alinhamento do enlace

Robust support and easy link alignment/Suporte robusto y fácil alineamiento del enlace



Tecnologia para enlaces profissionais
Technology for professional links
Tecnología para enlaces profesionales

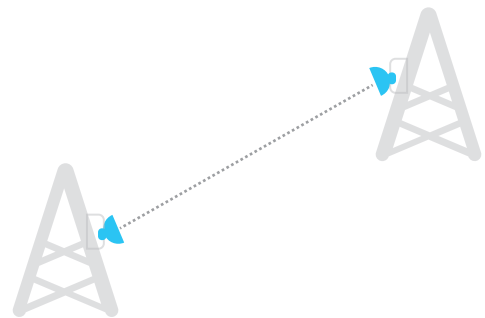
APLICAÇÃO/APPLICATION/APLICACIÓN

As **Parábolas Ultra High Performance** foram projetadas com tecnologia de última geração para garantir o melhor desempenho na transmissão de dados em frequência não-licenciada. Elas são utilizadas para enlaces ponto-a-ponto e possuem encaixe padrão para acoplamento das Caixas Blindadas ALGcom, além de possuir um suporte diferenciado que permite fácil alinhamento do enlace.

Conheça a seguir as **Parábolas Ultra High Performance ALGcom!**

ALGcom Ultra High Performance Antennas were designed with high technology to ensure the best performance in unlicensed frequency wireless links. They are used on point-to-point wireless links and have standard fitting for coupling the ALGcom Armored Boxes, in addition to having a support that allows for the easy link alignment. Get to know following ALGcom Ultra High Performance Antennas!

Las Parábolas Ultra Alto Performance ALGcom fueron desarrolladas con tecnología de última generación para garantizar el mejor desempeño en la transmisión de datos en frecuencia no licenciada. Se utilizan para enlaces punto a punto y tienen un ajuste estándar para acoplamiento de las cajas Blindadas ALGcom, además de poseer un soporte diferenciado que permite una fácil alineación del enlace.

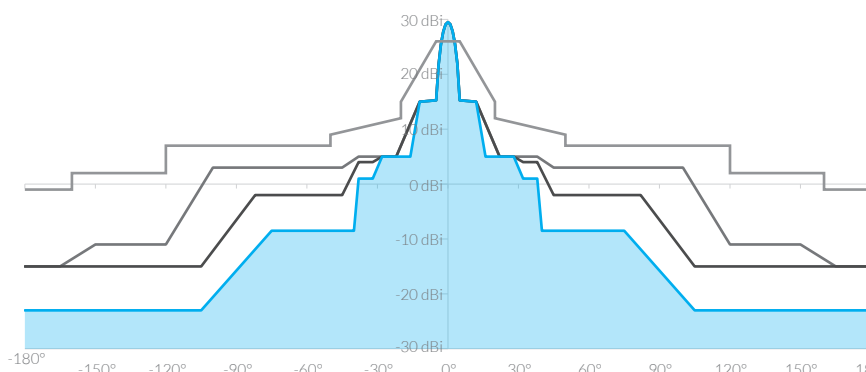
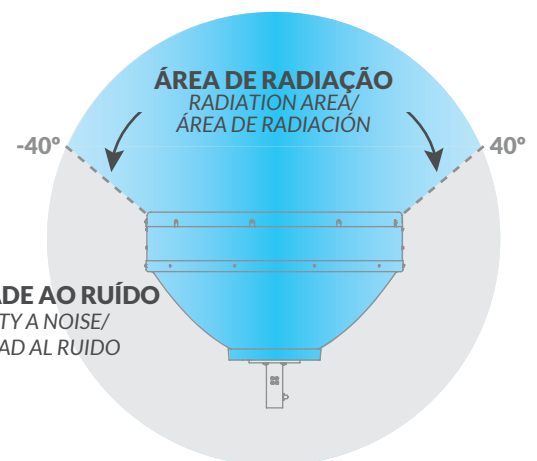


FUTURO DAS ANTENAS EM 5,8 GHz FUTURE OF 5.8 GHz ANTENNAS/FUTURO DE ANTENAS EN 5,8 GHz

Maior imunidade ao ruído, garantindo alta performance mesmo em regiões de altíssima interferência

Greater noise immunity, ensuring high performance even in regions of high interference/

Mayor inmunidad al ruido, garantizando un alto rendimiento incluso en regiones de altísima interferencia



Classe 1A(Antenas de mercado)
Class 1A(Antennas of Marketplace)/
Clase 1A (Antenas de mercado)

PARÁBOLA ABERTA ALGcom
ALGcom Dish Antenna/
Parábola Abierta ALGcom

PARÁBOLA SÓLIDA BLINDADA ALGcom
ALGcom Parabolic Shielded Antenna/
Parábola Sólida Blindada ALGcom

PARÁBOLA ULTRA HIGH PERFORMANCE ALGcom
ALGcom Ultra High Performance Antenna/
Parábola Ultra Alto Performance ALGcom

FÁCIL ALINHAMENTO/EASY ALIGNMENT/FÁCIL ALINEACIÓN

Suporte robusto com ajuste fino de elevação e azimute que facilitam o alinhamento do Ponto-a-Ponto.

Robust mounting hardware with fine lift and azimuth adjustment that facilitates point-to-point alignment/

Soporte robusto con ajuste fino de elevación y azimut que facilitan la alineación del Punto a punto



ENLACES SLANT 45°/DUAL SLANT LINKS +/-45°/ENLACES SLANT +/-45°

Maior flexibilidade nos enlaces em dupla polarização com possibilidade de instalação V/H ou +/-45°.

Better flexibility in double-polarized links with possibility of installation V / H or +/- 45°

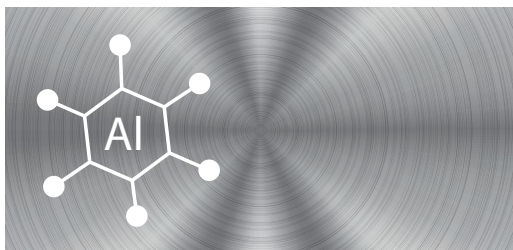
Mayor flexibilidad en los enlaces de doble polarización con posibilidad de instalación V / H o +/- 45°.



PARÁBOLA ULTRA HIGH PERFORMANCE

ULTRA HIGH PERFORMANCE ANTENNA / PARÁBOLAS ULTRA ALTO PERFORMANCE

5,250 - 5,875 GHz



Estrutura 100% em alumínio

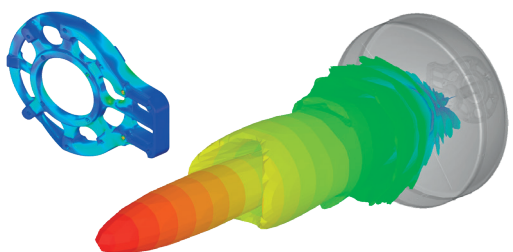
100% Aluminum Structure/
Estructura 100% en aluminio



Todas as antenas são 100% testadas em VSWR* e isolamento, com envio de laudo técnico.

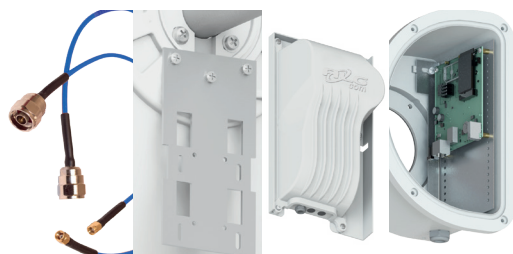
**VSWR and isolation 100% verified. Technical report is included/
Todas las antenas son 100% probadas en *VSWR y aislamiento, con envío de laudo técnico.*

**VSWR- Voltage Standing Wave Ratio*



Projetos concebidos com ferramentas computacionais de referência em simulação mecânica e eletromagnética.

*Projects are designed with computational tools that allows ALGcom to optimize the radiation efficiency and evaluate the mechanical structure/
Proyectos diseñados con herramientas computacionales de referencia en simulación mecánica y electromagnética.*



Linha completa de acessórios para atender todas as aplicações e garantir a melhor performance do enlace.

*Complete range of accessories to suit all applications and ensure the best link performance/
Línea completa de accesorios para atender todas las aplicaciones y garantizar el mejor rendimiento del enlace.*

Homologação Anatel de todos os modelos e garantia de 3 anos



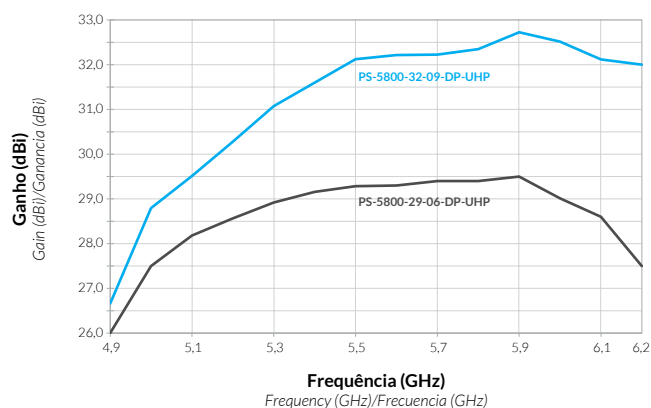
**All models approved by Anatel and 3 years warranty/
Homologación Anatel de todos los modelos y garantía de 3 años**

MODELOS/MODELS/MODELOS

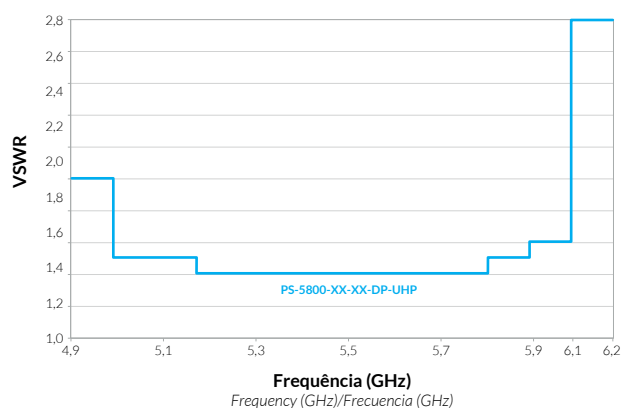
CARACTERÍSTICAS ELÉTRICAS/ ELECTRICAL SPECIFICATIONS/CARACTERÍSTICAS ELÉCTRICAS

	PS-5800-29-06-DP-UHP	PS-5800-32-09-DP-UHP
Frequência de operação/ Frequency range/Rango de frecuencia	5,250 - 5,875 GHz	
Diâmetro/ Diameter/Diámetro	0,6 m	0,9 m
Ganho Banda Alta/ Gain High Band/Ganancia banda alta	29,5 dBi	32,5 dBi
Banda Média/ Mid band/Banda media	29,2 dBi	32,0 dBi
Banda Baixa/ Low band/Banda baja	28,9 dBi	30,8 dBi
Ângulo de meia potência/ Beamwidth/Ángulo de media potencia	6,2°	4,4°
Relação frente-costas (180° +/-80°)/ Front-to-back ratio/Relación frente-dorso	> 55 dB	> 59 dB
Polarização/ Polarization/Polarización	Dupla (V e H) ou Slant (+/- 45°)/ Double (V and H) or Slant (+/- 45°)/Doble (V y H) o Slant (+/- 45°)	
Isolação por polarização cruzada/ XPD/Aislamiento por polarización cruzada	> 30 dB	
Isolação entre portas/ Isolation between ports/Aislamiento entre puertas	> 35 dB	
VSWR/ VSWR/VSWR	< 1,4:1	
Conexão/ Antenna input/Conexión	SMA Fêmea Reverso/ SMA Female reverse/SMA Hembra reverso	

CURVA DE GANHO NA FAIXA DE OPERAÇÃO WINNING CURVE IN THE OPERATION BAND/ CURVA DE GANADO EN LA BANDA DE OPERACIÓN



VSWR NA FAIXA DE OPERAÇÃO VSWR IN THE OPERATION RANGE/ VSWR EN LA BANDA DE OPERACIÓN

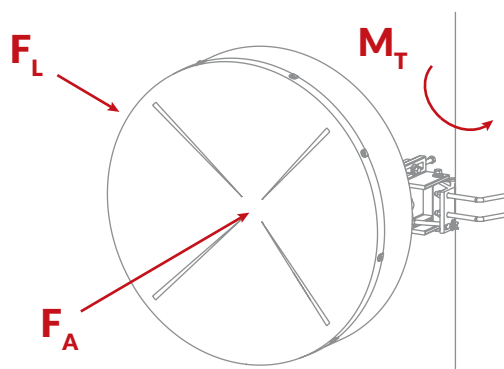


CARACTERÍSTICAS MECÂNICAS/ MECHANICAL SPECIFICATIONS/CARACTERÍSTICAS MECÁNICAS

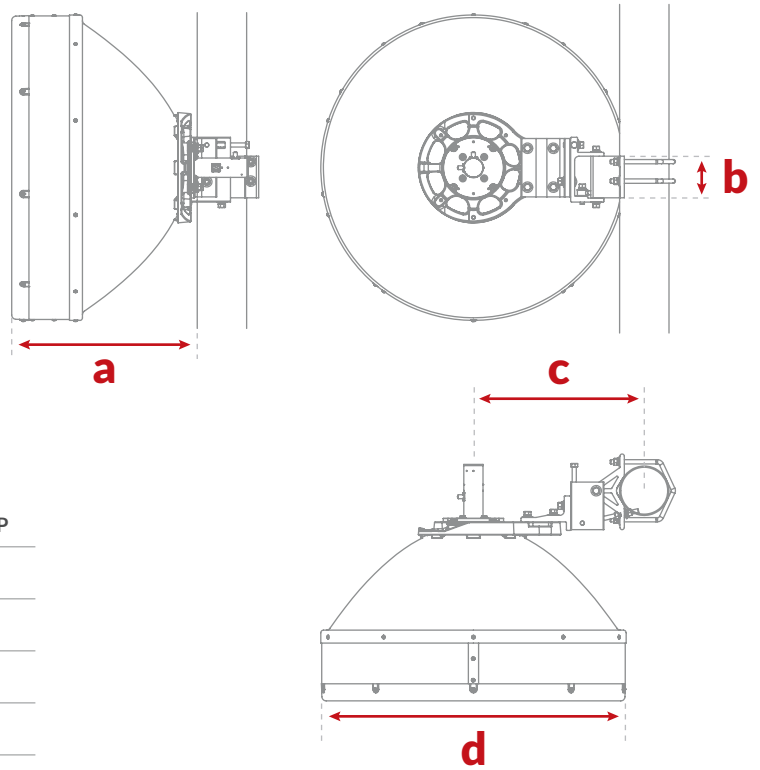
	PS-5800-29-06-DP-UHP	PS-5800-32-09-DP-UHP
Ajuste de azimute/ <i>Azimuth adjustment/Ajuste de azimut</i>	+/- 18°	+/- 18°
Ajuste de elevação/ <i>Elevation adjustment/Ajuste de elevación</i>	+/- 15°	+/- 15°
Ajuste de polarização/ <i>Polarization adjustment/Ajuste de polarización</i>	+/- 5°	+/- 5°
Peso da antena/ <i>Approximate weight/Peso aproximado</i>	8,5 kg	21,3 kg
Fixação em mastro/ <i>Mounting pipe diameter/Fijación en mástil</i>	Ø2" - Ø4.1/2"	Ø4.1/2"
Vento operacional/ <i>Operational windspeed/Viento operativo</i>	110 km/h	
Vento de sobrevivência/ <i>Survival windspeed/Viento de supervivencia</i>	200 km/h	

FORÇAS INCIDENTES SOBRE VENTO DE SOBREVIVÊNCIA INCIDENT FORCES ON SURVIVAL WIND/ FUERZAS INCIDENTES SOBRE VIENTO DE SUPERVIVENCIA

	PS-5800-29-06-DP-UHP	PS-5800-32-09-DP-UHP
Momento torsor (M_T)/ <i>Torque/Momento torsor</i>	355 Nm	663 Nm
Força Axial (F_A)/ <i>Axial force/Fuerza axial</i>	901 N	1679 N
Força Lateral (F_L)/ <i>Side force/Fuerza lateral</i>	342 N	854 N

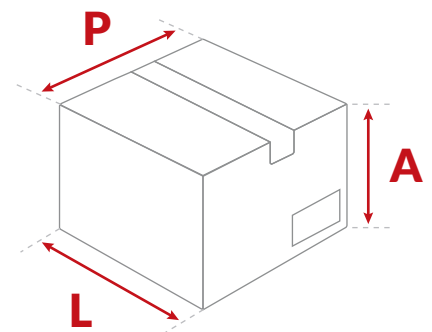


DIMENSÕES/DIMENSIONS/DIMENSIONES



	PS-5800-29-06-DP-UHP	PS-5800-32-09-DP-UHP
a	430 mm	560 mm
b	95 mm	95 mm
c	395 mm	395 mm
d	705 mm	945 mm
Ø	2"-4.1/2"	4.1/2"

EMBALAGEM/PACKING/EMBALAJE



	PS-5800-29-06-DP-UHP	PS-5800-32-09-DP-UHP
Material/ Material/Material	Papelão/Cardboard/Cartón	
Peso embalado/ Packed weight/Peso embalado	10 kg	24 kg
Altura/ Height/Altura	0,53 m	0,49 m
Largura/ Width/Ancho	0,74 m	1,01 m
Profundidade/ Depth/Ancho	0,74 m	1,01 m
Volume/ Volume/Volumen	0,29 m ³	0,5 m ³



Tecnologia para enlaces profissionais
Technology for professional links
Tecnología para enlaces profesionales

Transformando ideias em futuro
Transforming ideas into future
Transformando ideas en futuro

+55 54 3201.1903 | algcom@algcom.com.br

Ernesto Zanrosso, 3440 | Caxias do Sul - RS | Brasil | www.algcom.com.br

